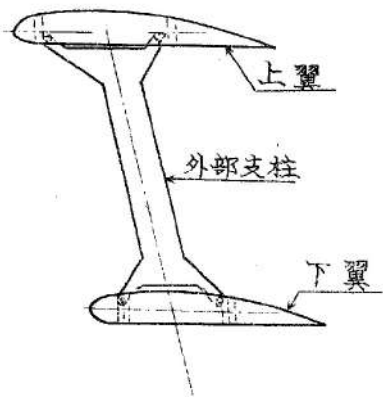


八八式偵察機取扱法(密)附圖

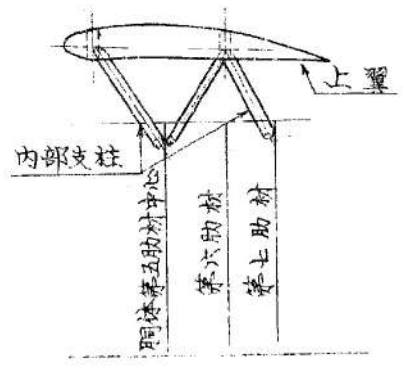
昭和五年二月
陸軍飛行學校

翼組一般圖

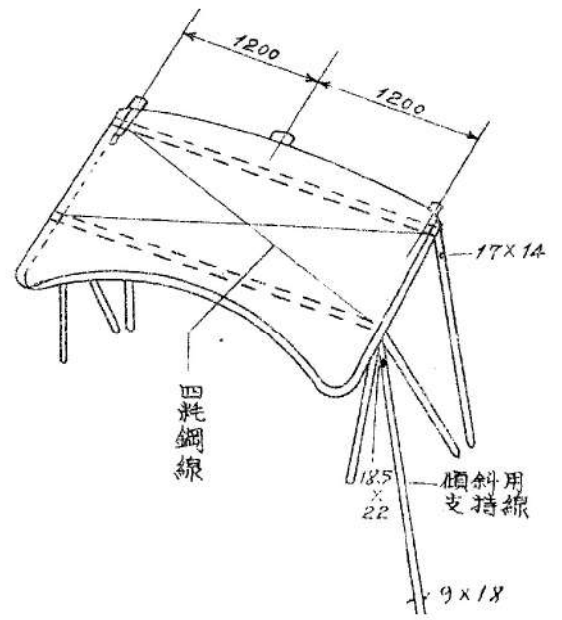
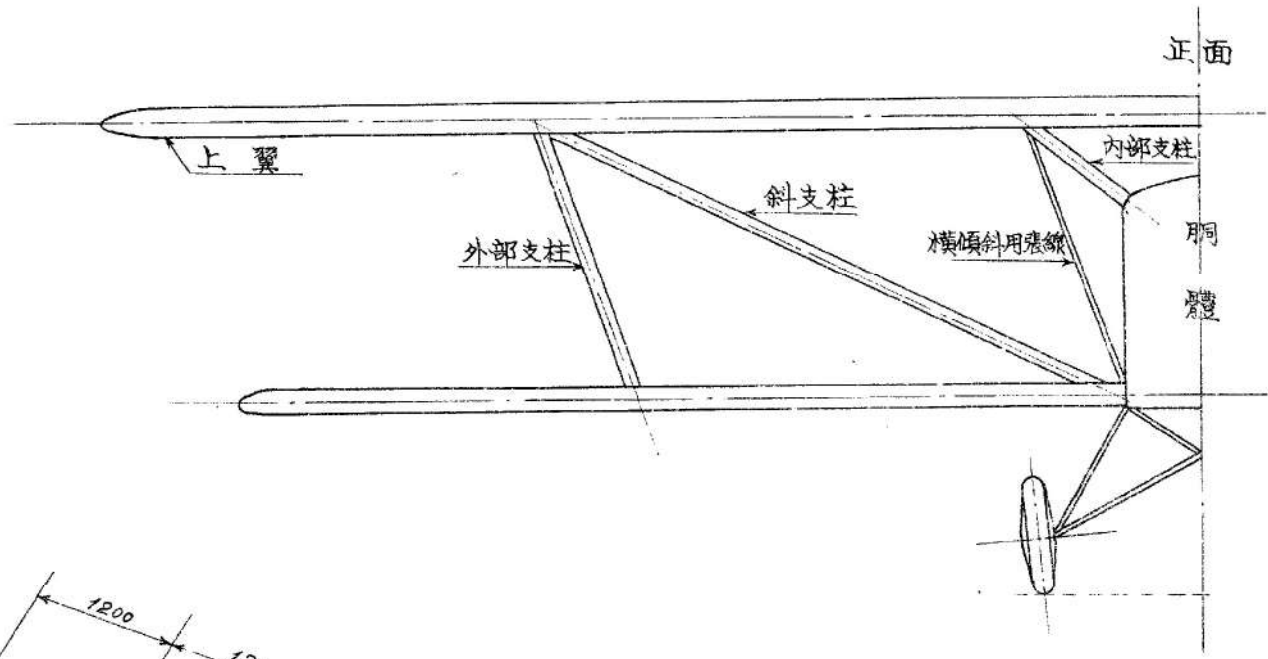
外部支柱側面



內部支柱側面



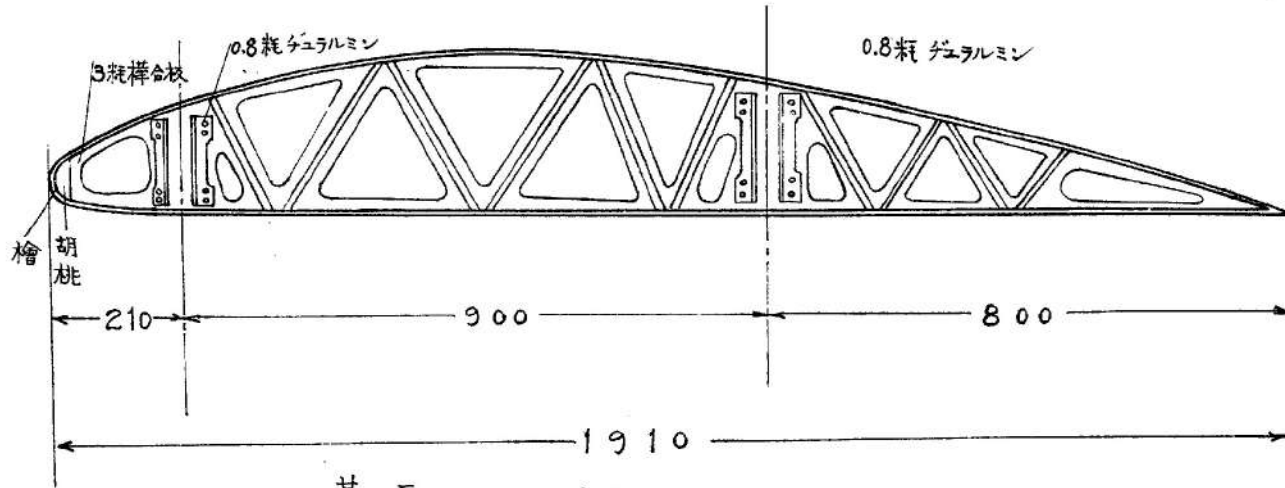
正面



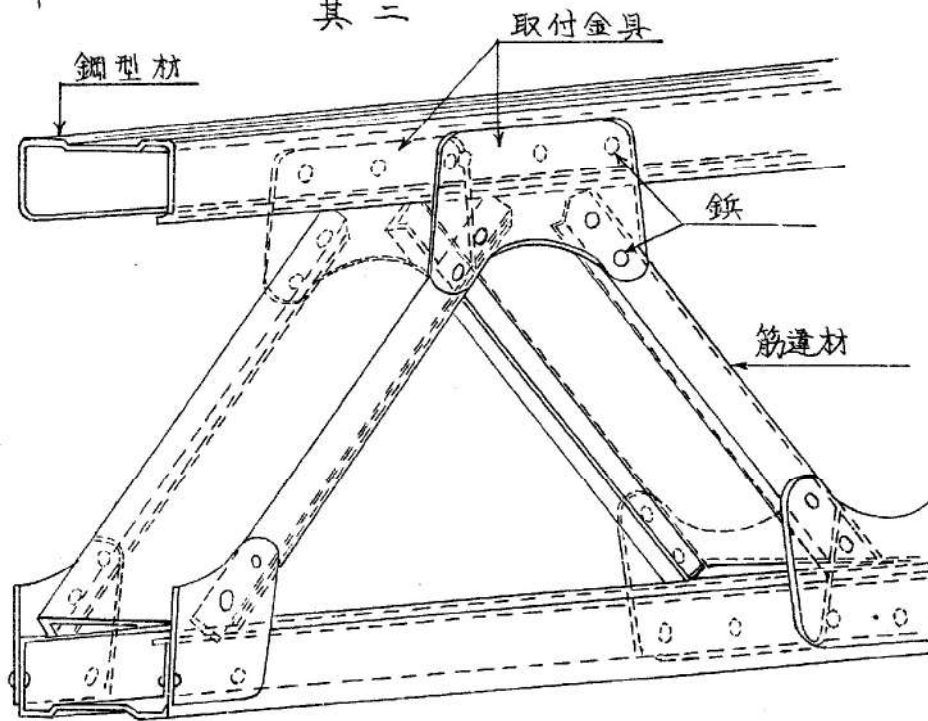
八八式偵察機機體上下翼組立圖

附圖第三

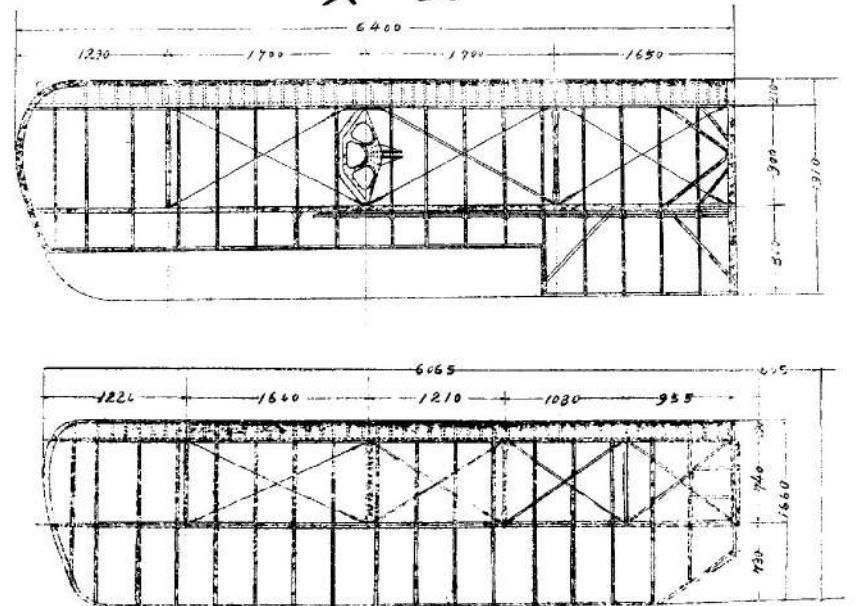
其一 主翼之骨ノ一例



其二



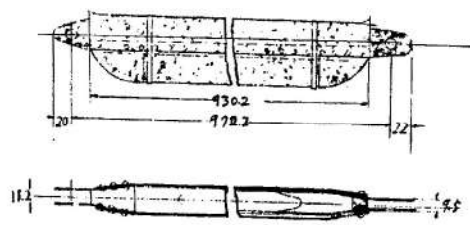
其三



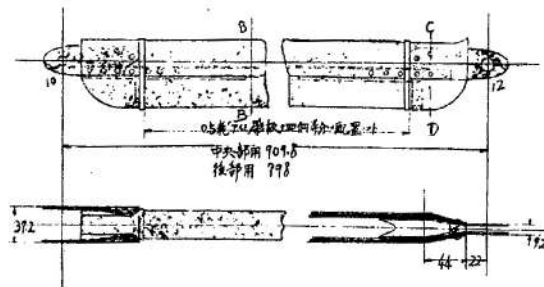
八八式偵察機機體各支柱

附圖第四

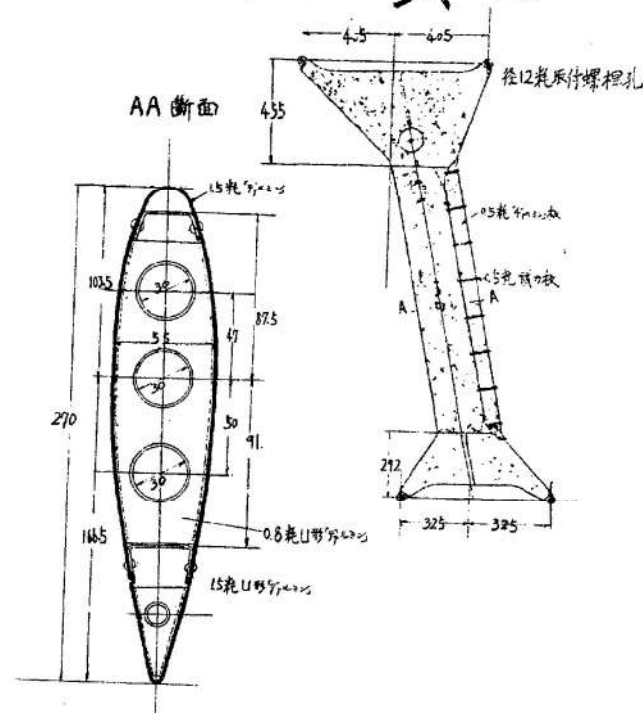
內部支柱 (前方) 其一



內部支柱 (後方)

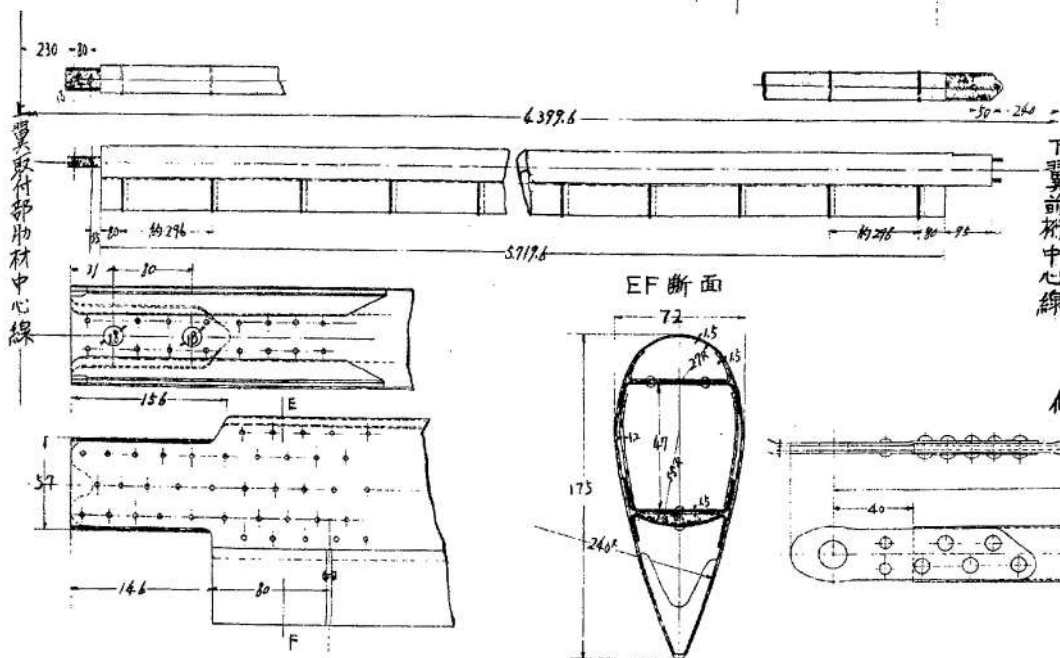
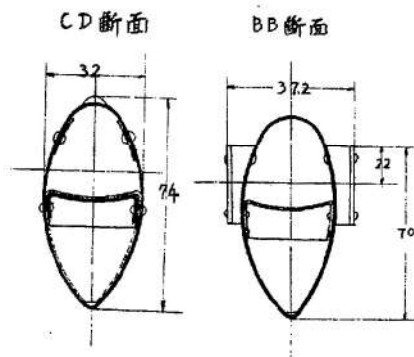


外部支柱 其四



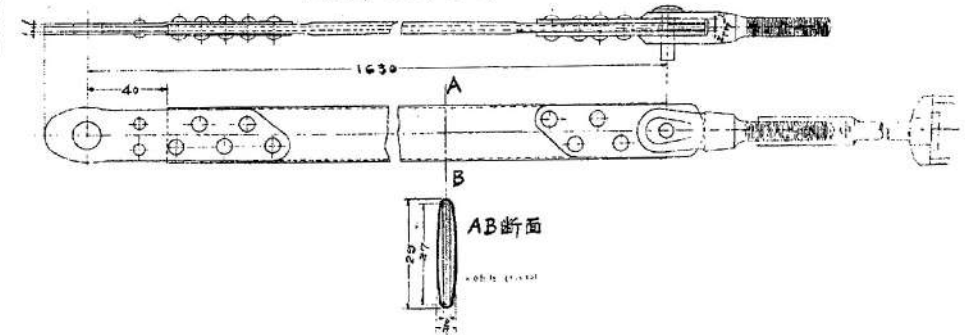
其三

斜支柱

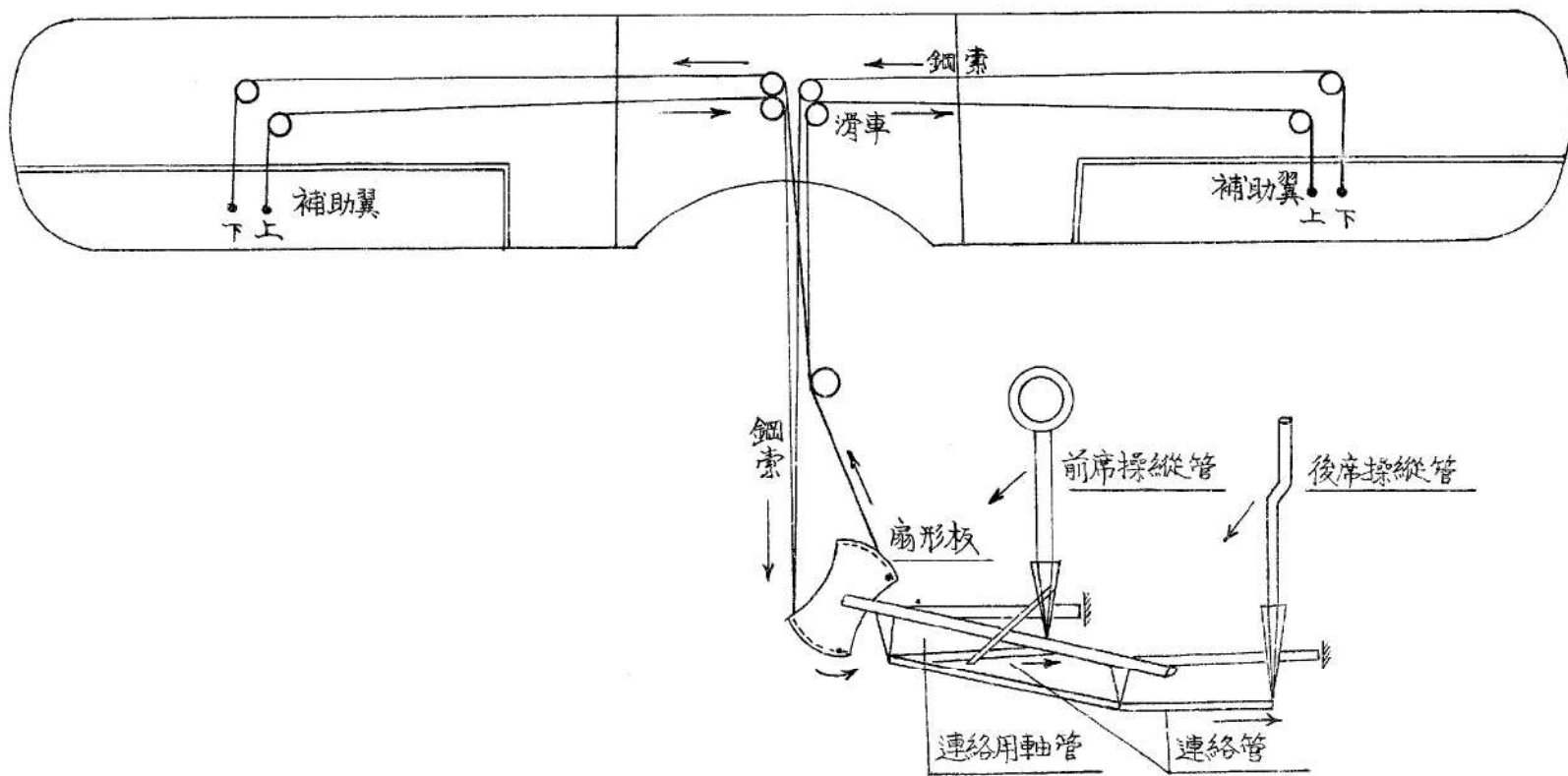


其二

傾斜用支持線



其一 補助翼

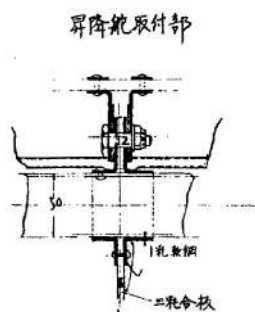
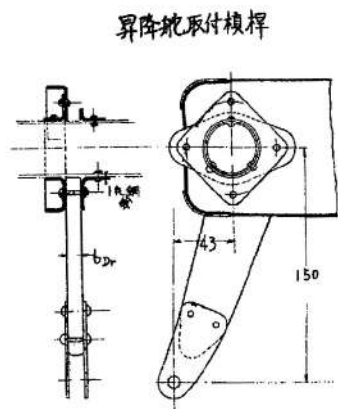
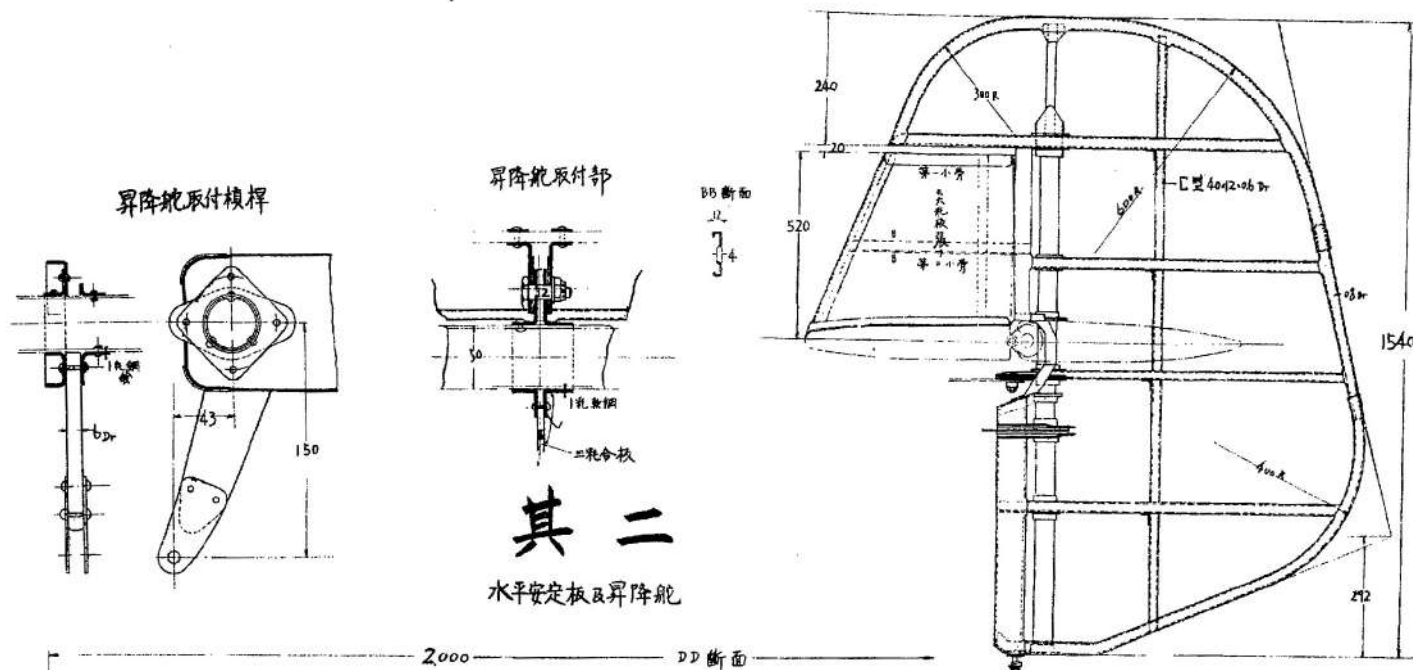


八八式偵察機 方向舵、升降舵、安定板

其三

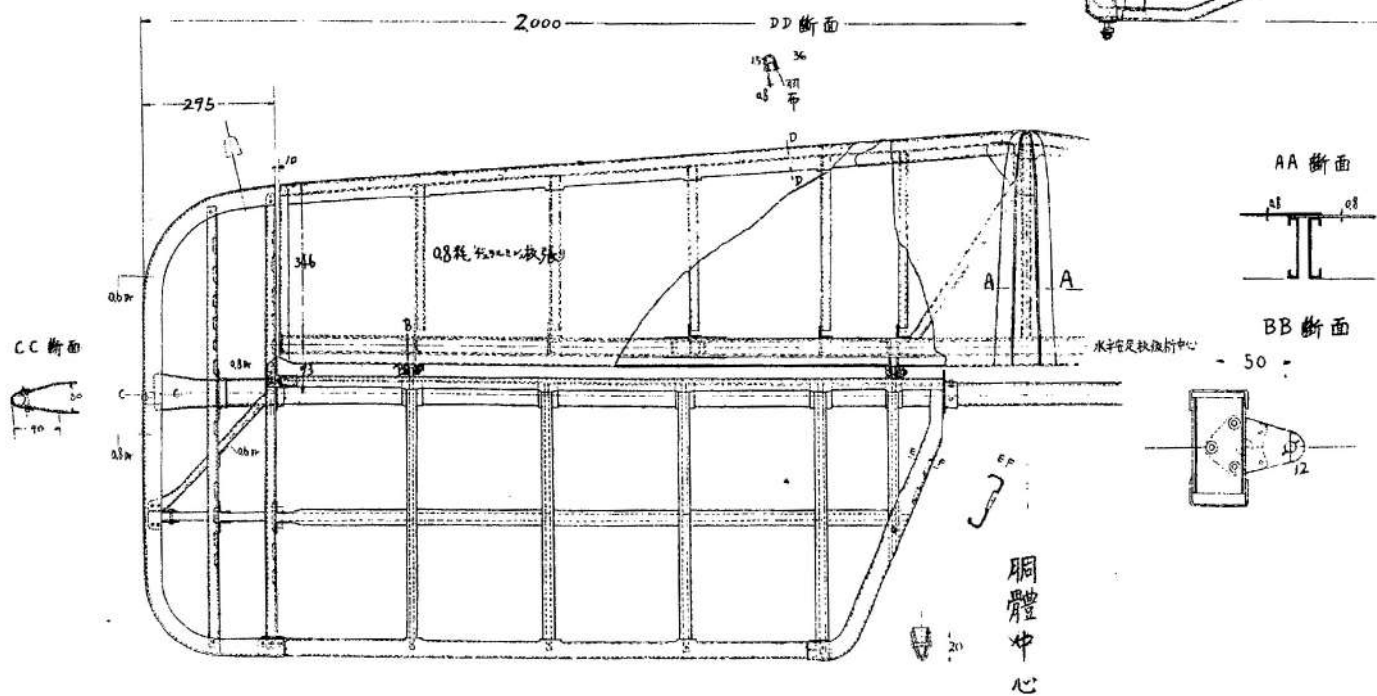
方向舵及垂直安定板

附圖第五



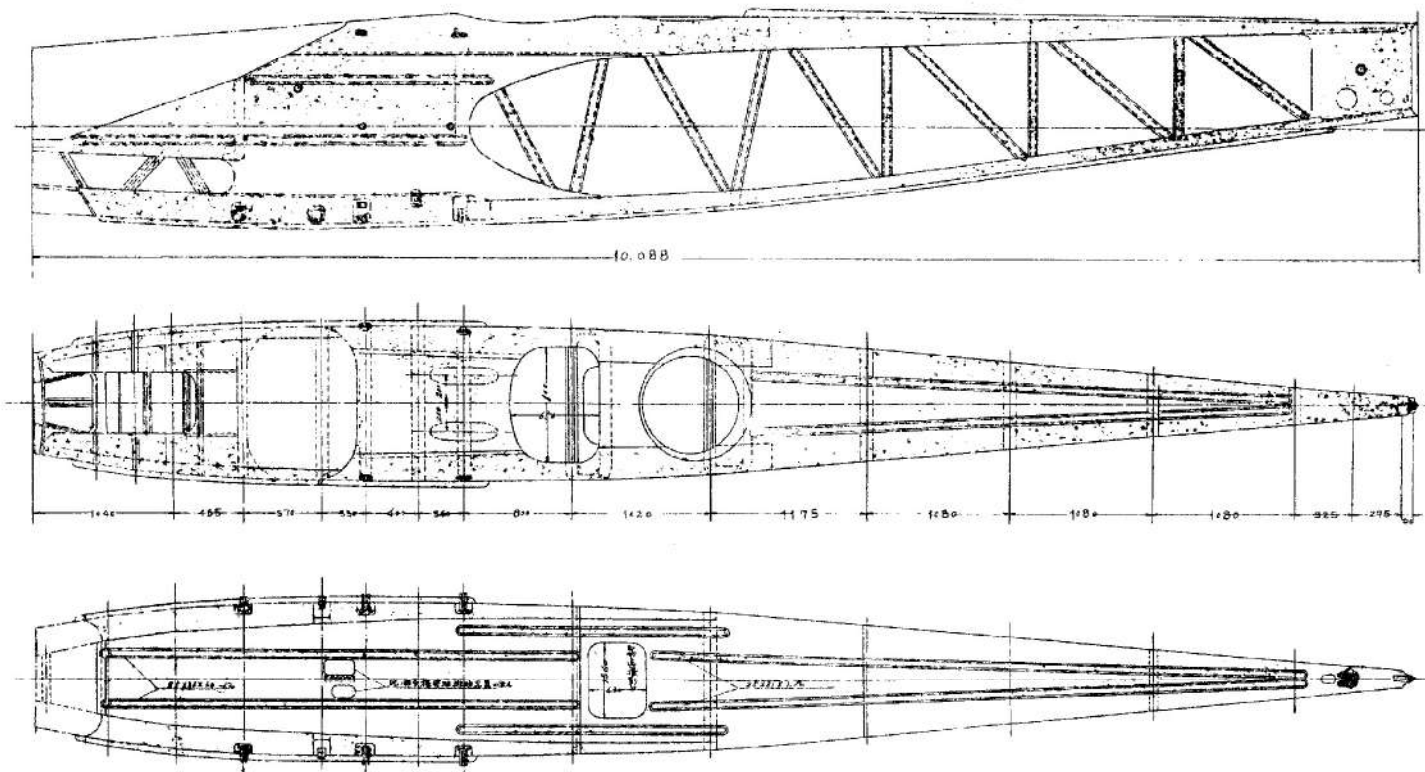
其二

水平安定板及升降舵



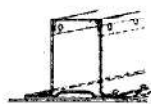
八八式偵察機機體胴體

其一



其二

胴體前方部肋材



胴體後方部肋材



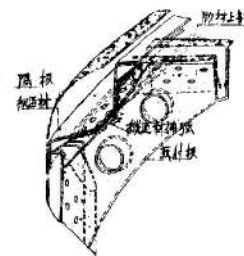
第一第二肋材間斜肋材



第七第八肋材間斜肋材及肋材

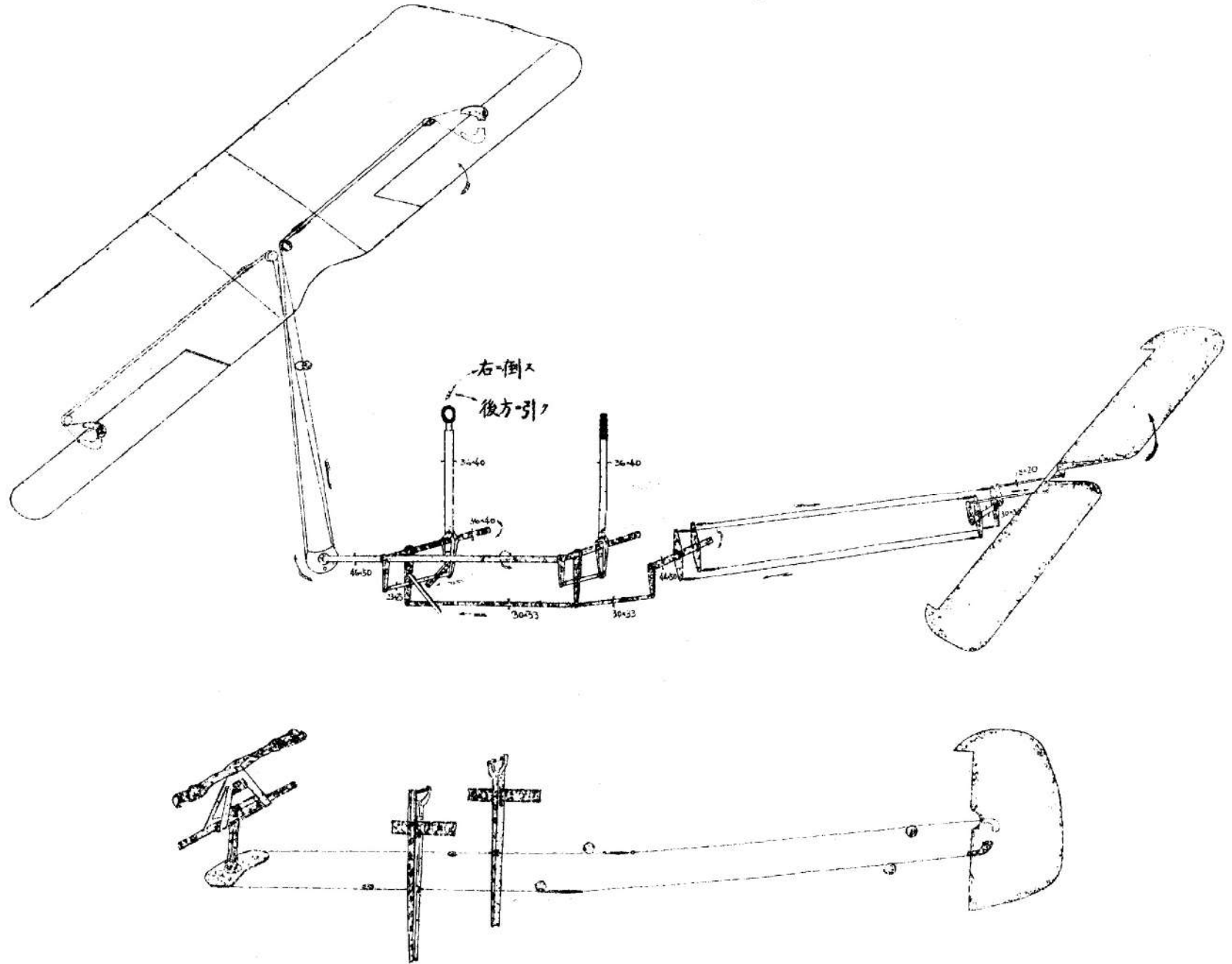


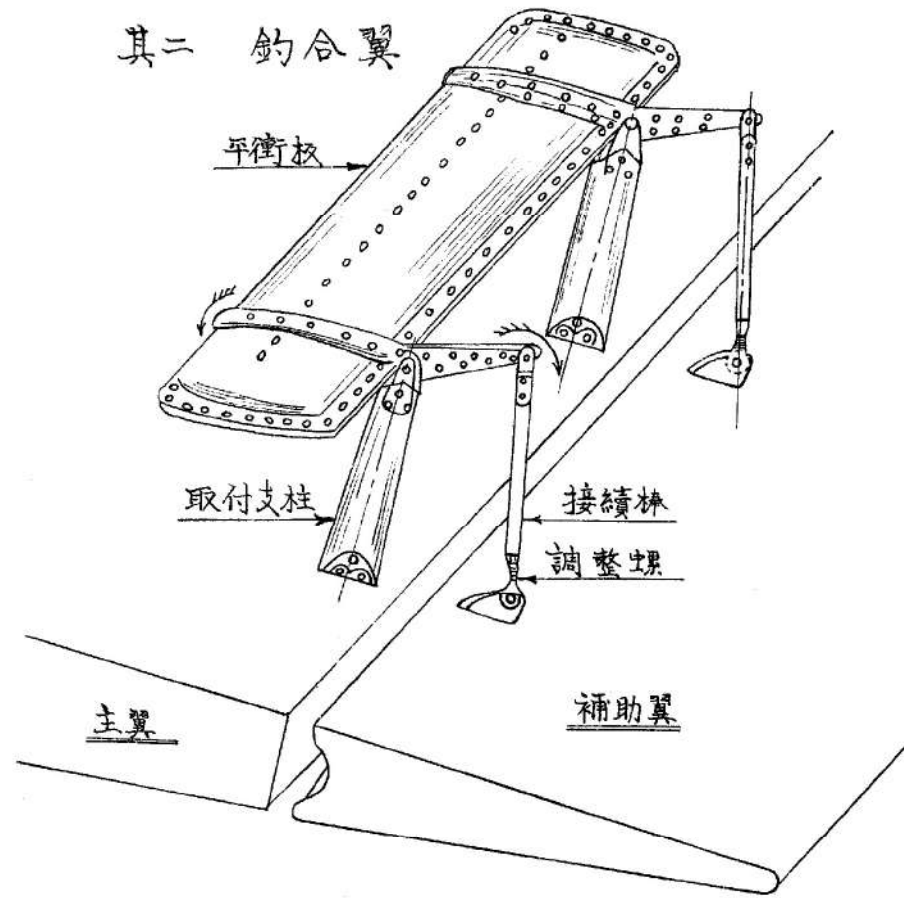
八型隅角部縱通材取付略圖



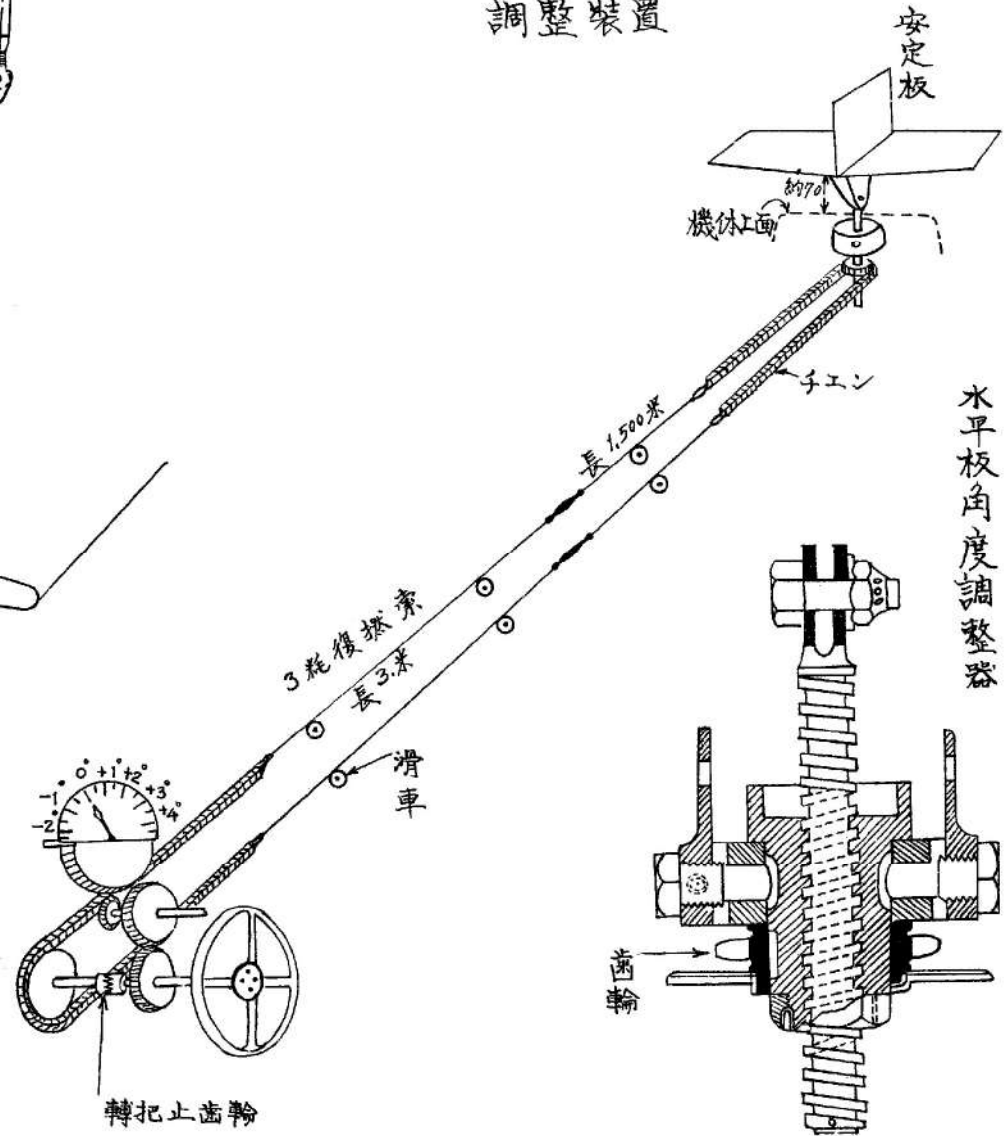
八八式偵察機 操縱縱裝置

附圖第七



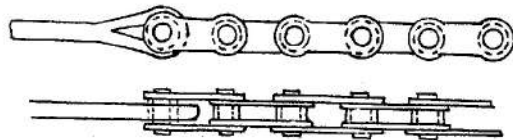


其一 水平安定板取付角調整裝置



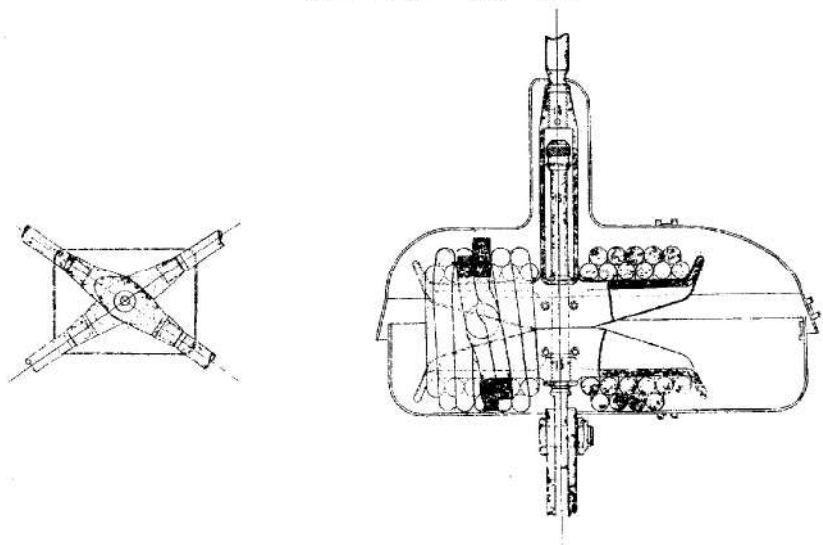
水平板角度調整器

子工
ピッチ12.7耗全長約1,100耗

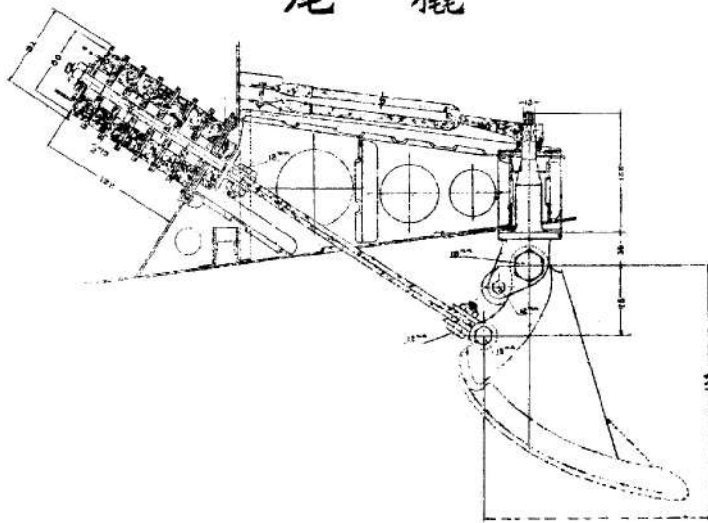


八八式偵察機 其二 降着裝置

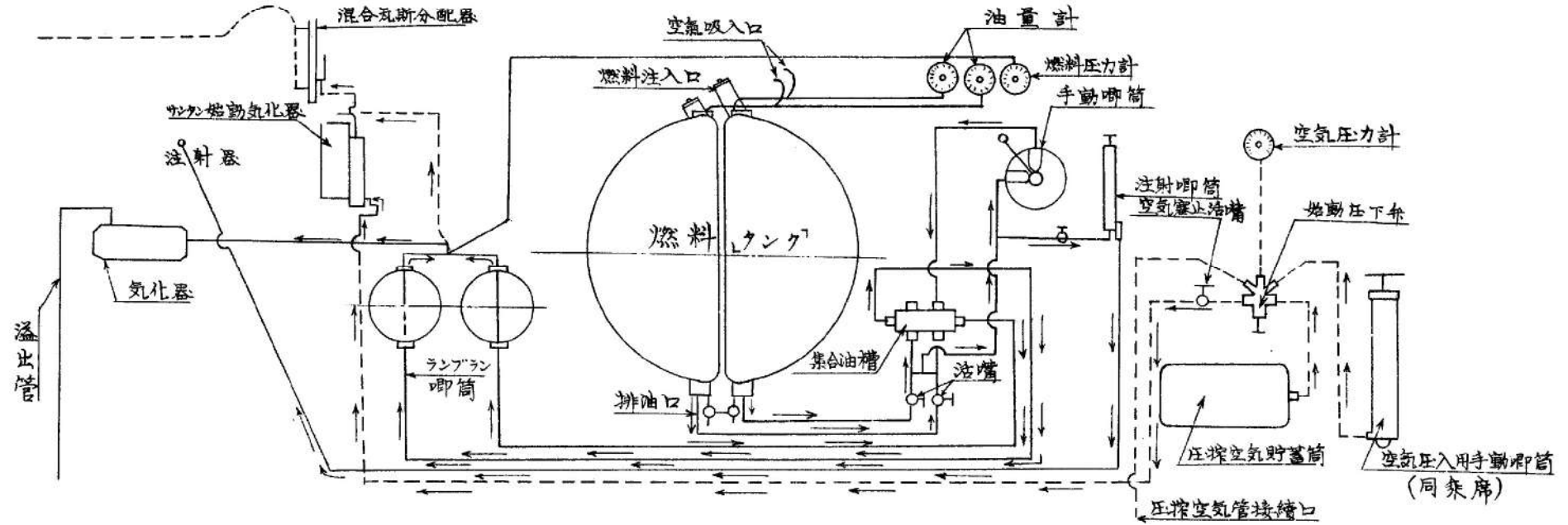
緩衝裝置



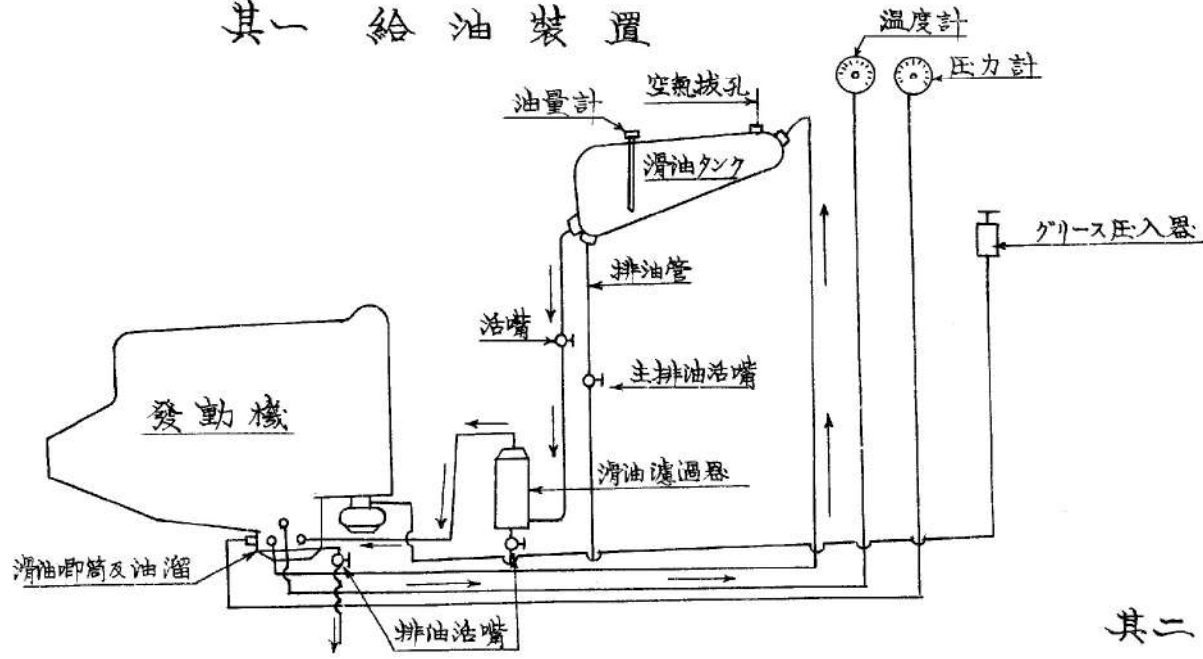
八八式偵察機 其三 降着裝置 尾撬



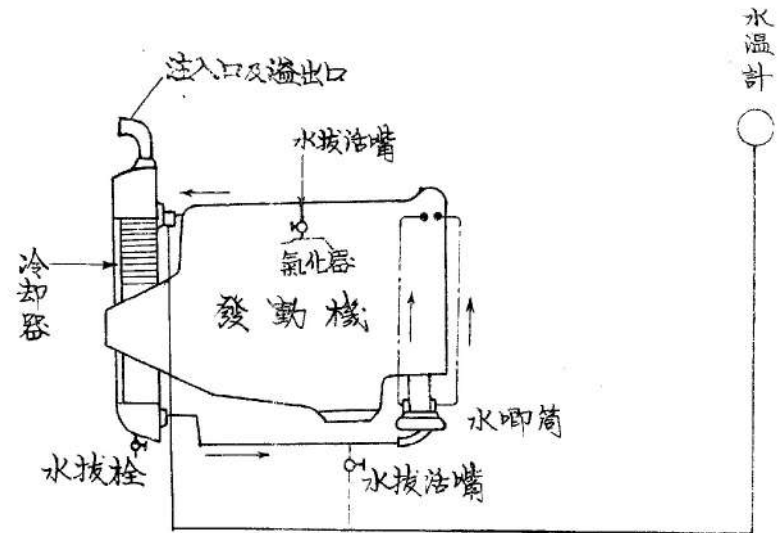
燃料裝置



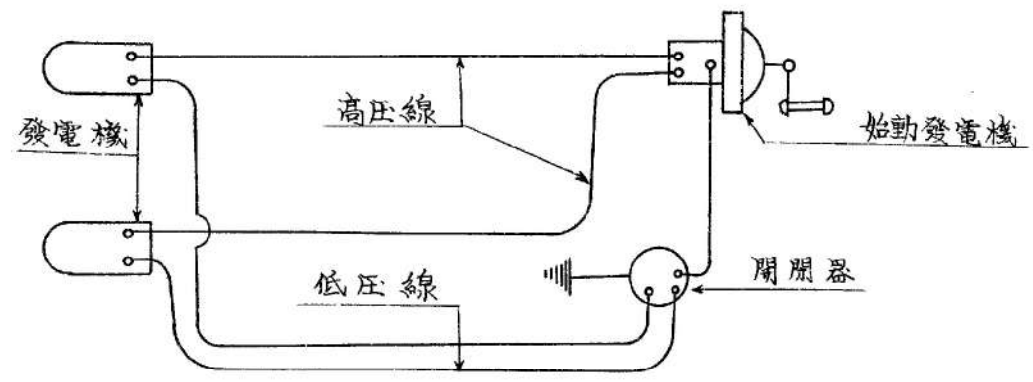
其一 給油裝置



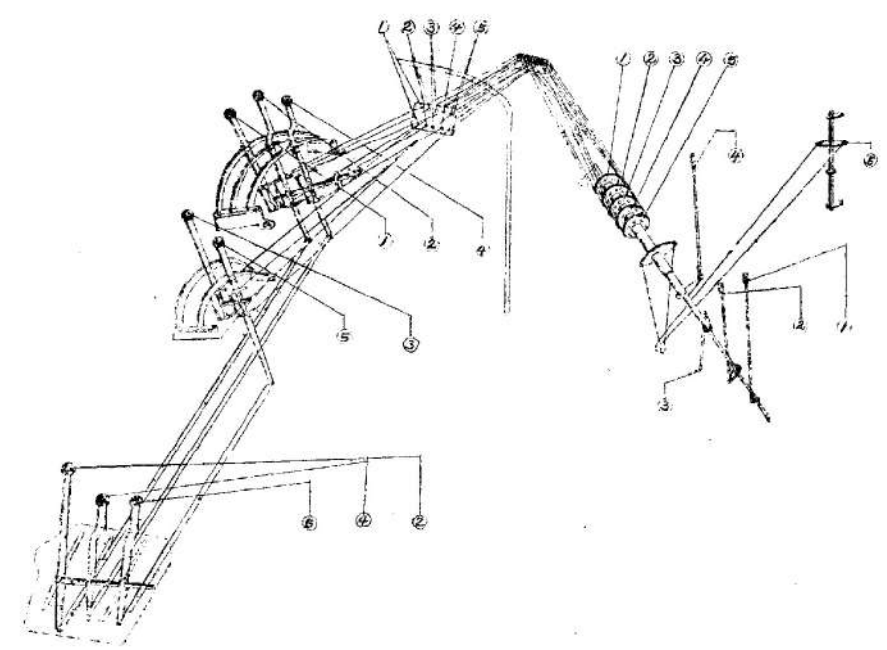
其二 冷却裝置



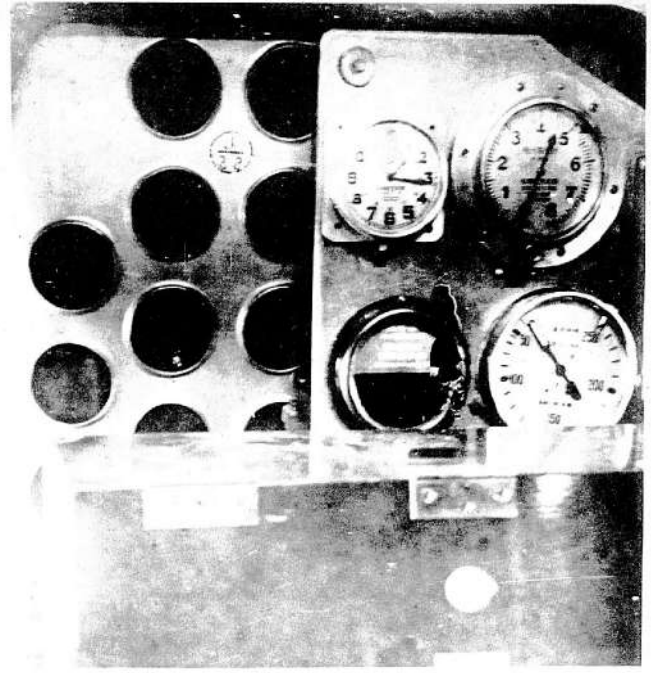
其一 點火裝置



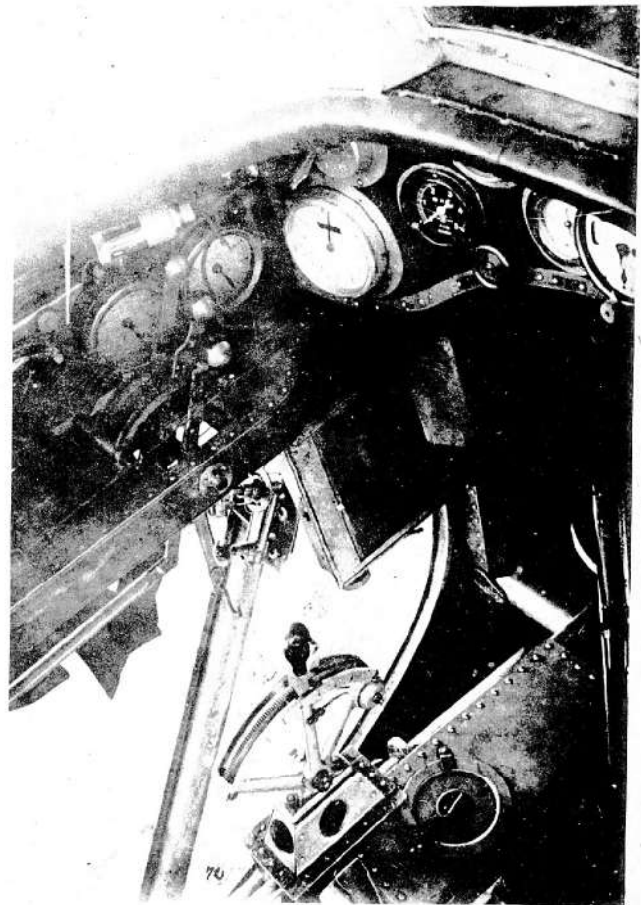
其二 發動機操作裝置



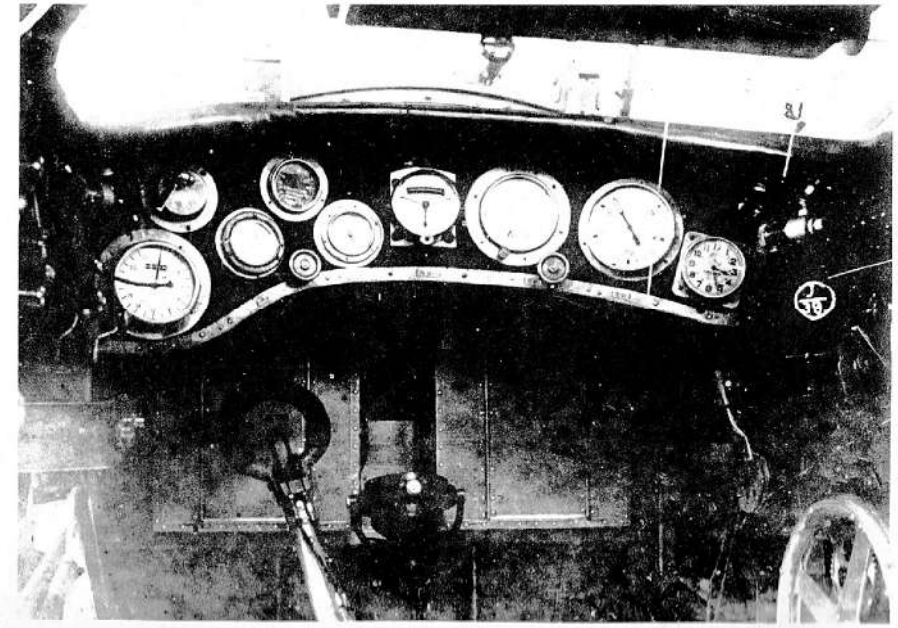
附圖第十六 同空席計器板



附圖第十四 操縱席補助計器板

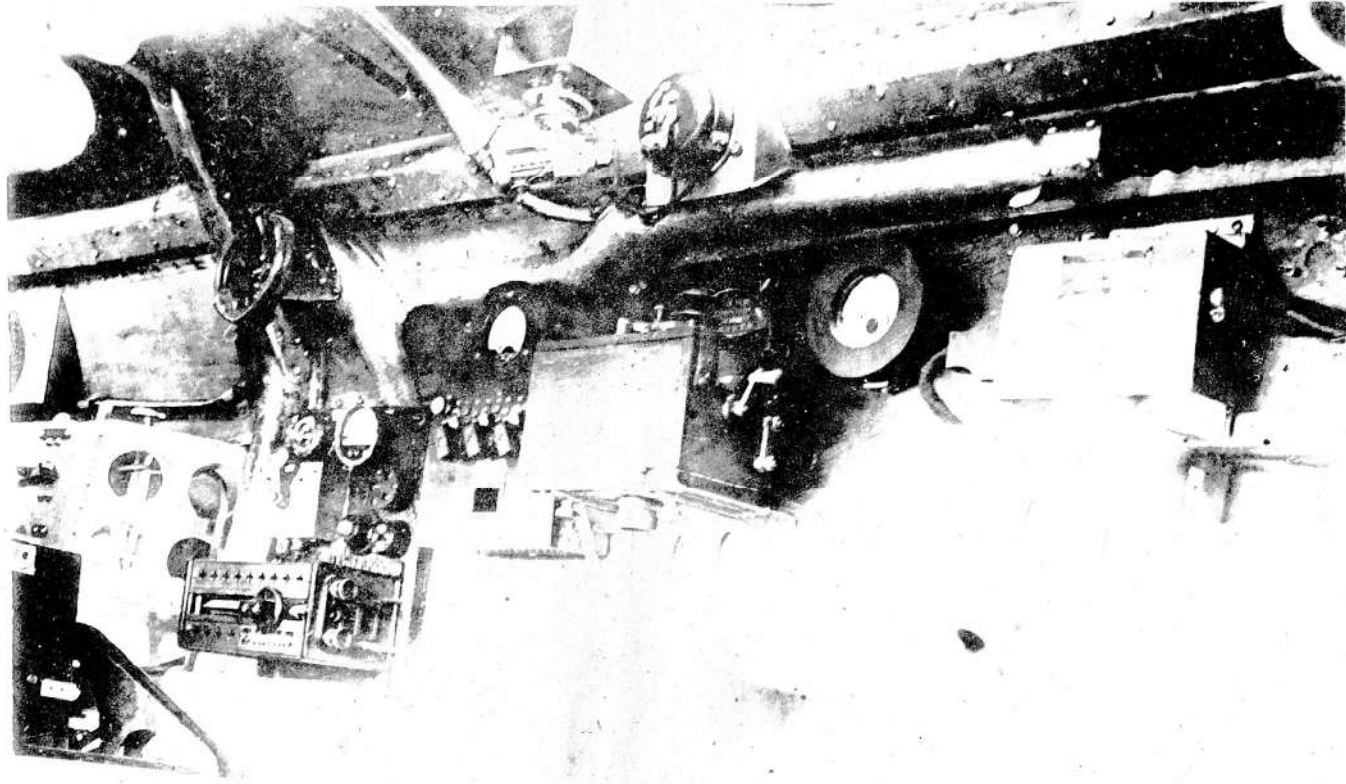


附圖第十三 操縱裝置計器板



附圖第十七

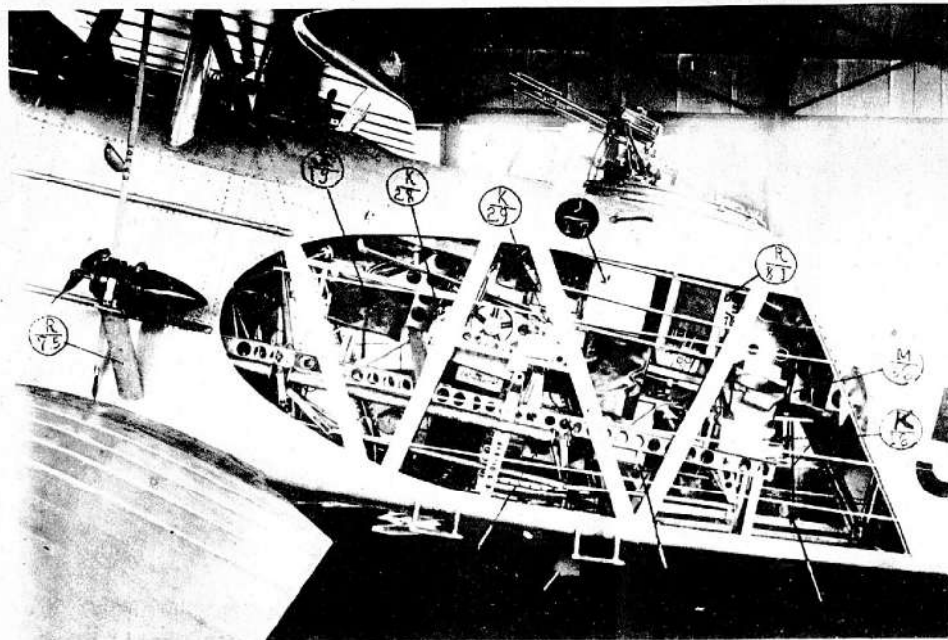
縱傾斜計



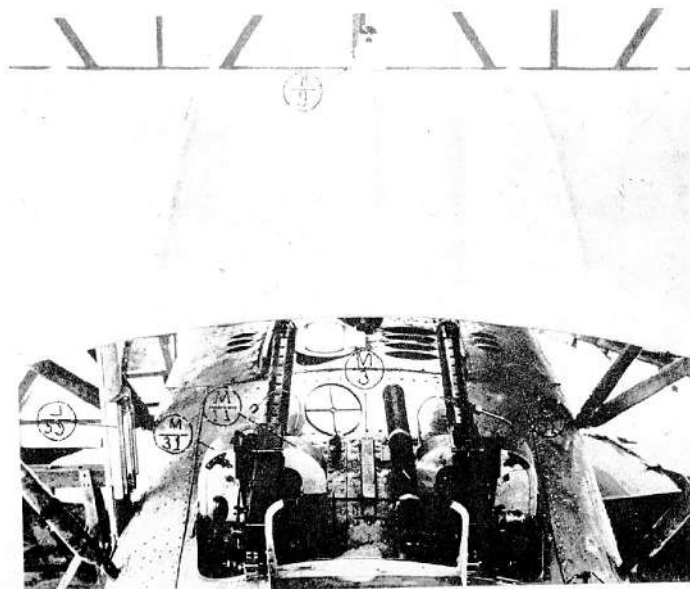
附圖第十五 二聯羅針盤



附圖第十九 發電機

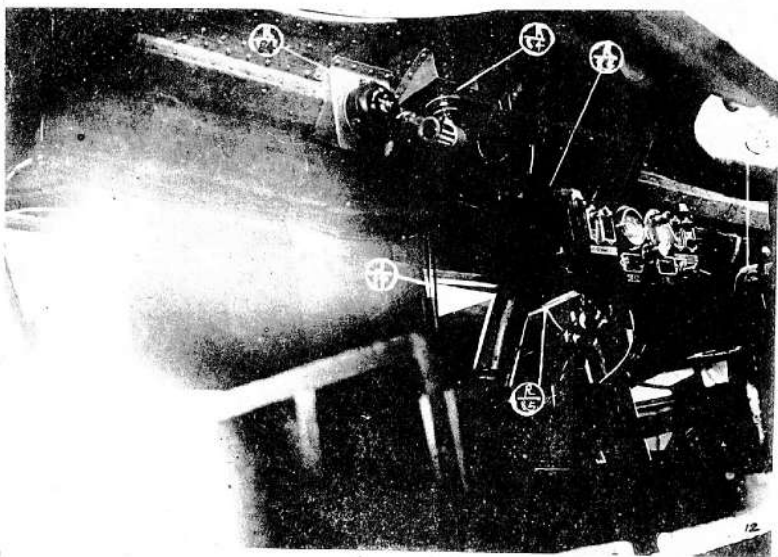


警燈



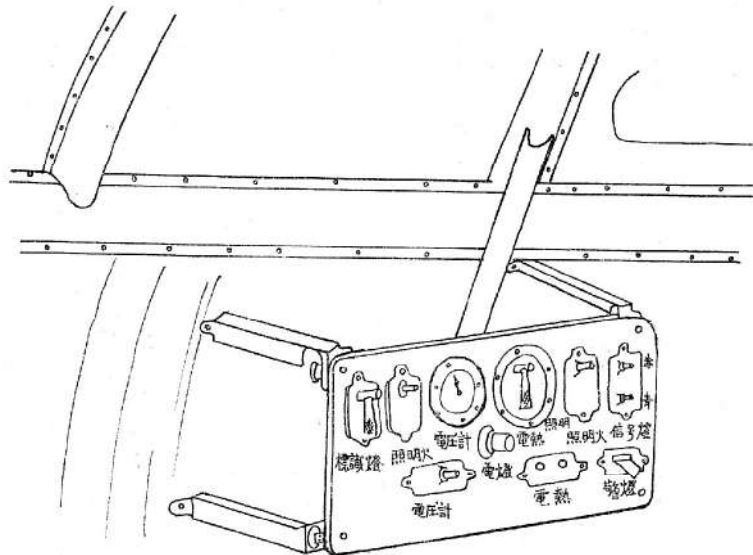
附圖第二十

電壓調整裝置



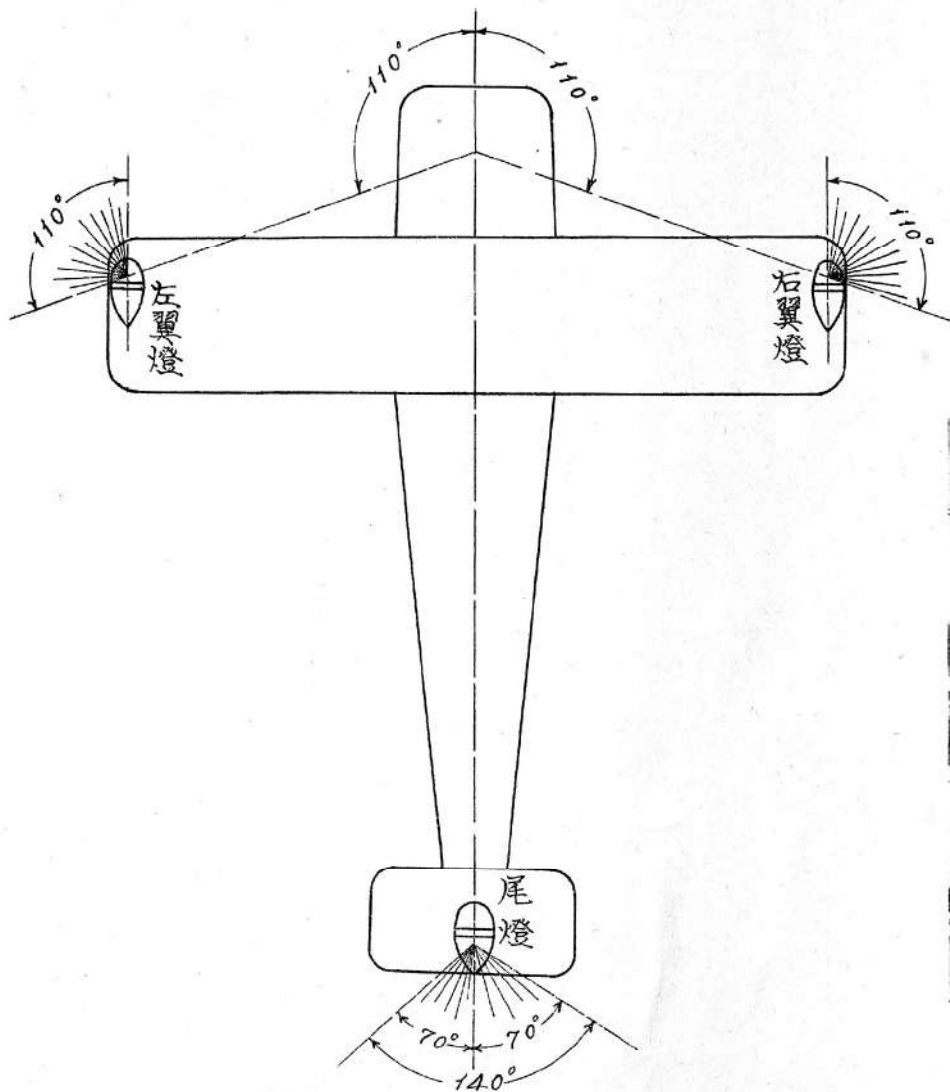
附圖第二十一

配電盤

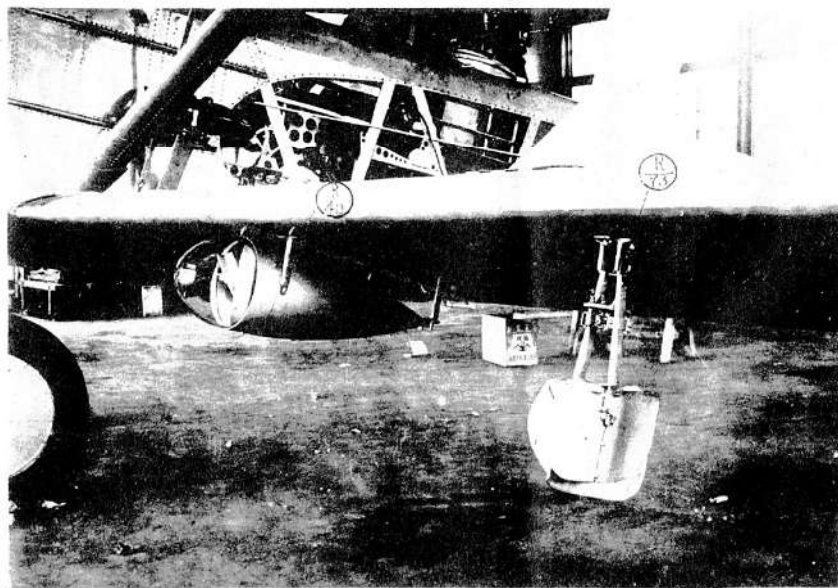


附圖第二十二
照 明 設 備

兩翼燈及尾燈照明角度要圖



著陸燈及照明火保持金具



二號防火具取付要領及各部名稱

